



BATERÍAS CRISTALINAS

www.greensys.co



Ref. 6-CNFJ-100

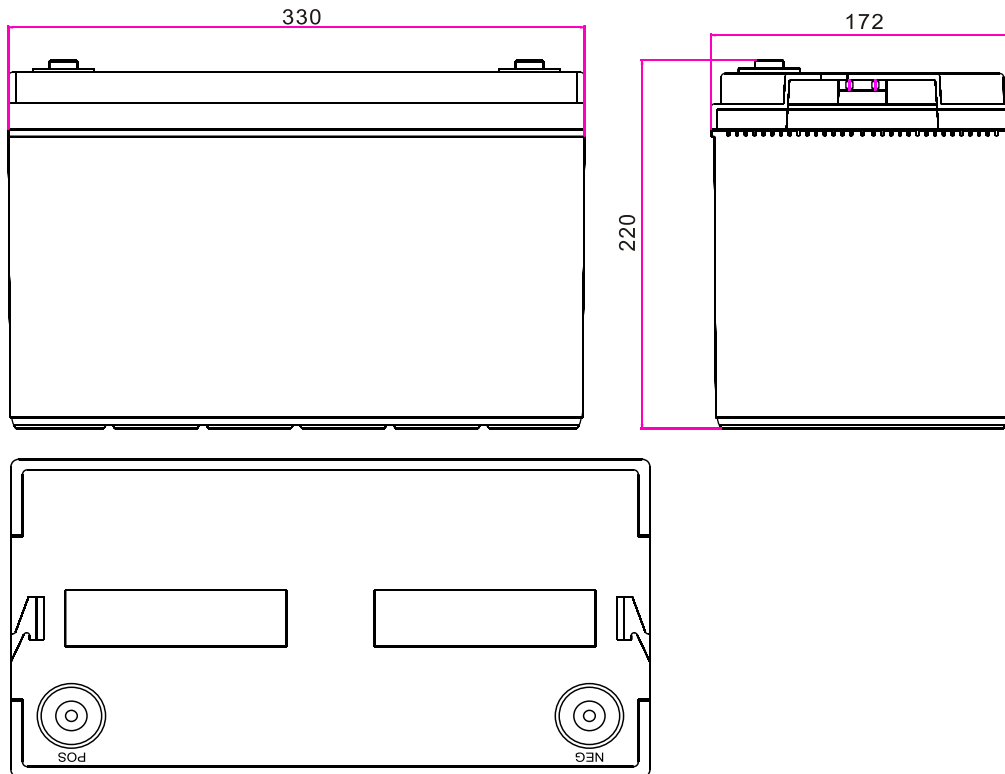
Baterías más amigables con el medio ambiente

Garantía : 1 Año

Vida útil : 8 a 10 Años



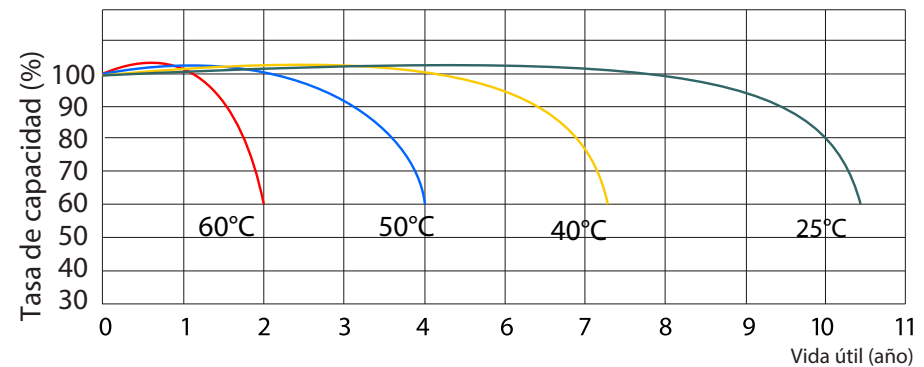
Fabricación de la batería - 6-CNFJ-100



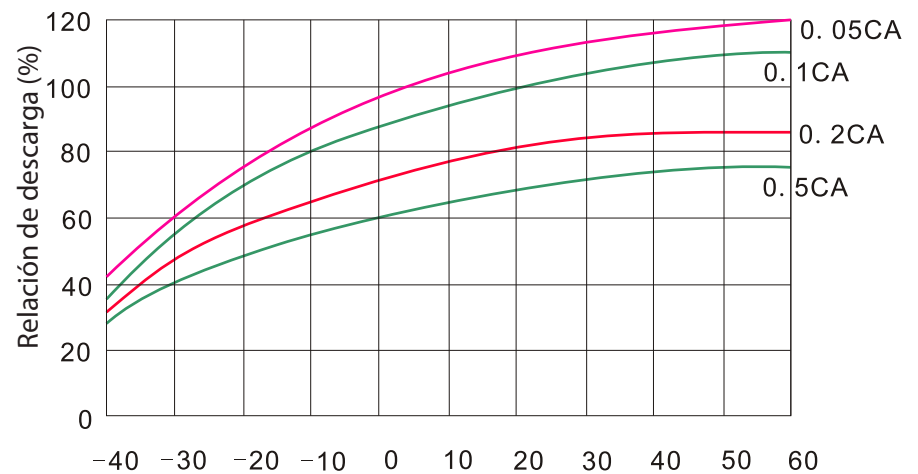
Corriente de descarga - Voltaje final de descarga

Corriente de descarga (A)	Voltaje final de descarga (v/cell)
0.05C O por debajo o descarga intermitente	11.4
0.05C corriente cercana	11.1
0.1C corriente cercana	10.8
0.2C corriente cercana	10.5
0.2C-0.5C De 0.2C a 0.5C	10.2
0.5C-1C De 0.5C a 1C	9.6
1C-3C De 1C a 3C	9.0
3C Corriente superior a 3C	7.8

Temperatura y vida útil



Temperatura y capacidad de descarga



Especificaciones

Voltaje nominal	12V	
Capacidad nominal (tasa de 10 horas)	100 AH	
Dimension	Altura total (con terminales)	220mm(8.66 pulgadas)
	Altura	226mm(8.50 pulgadas)
	Longitud	330mm(13.0 pulgadas)
	Ancho	172mm(6.77 pulgadas)
Peso	Aproximado 32.5Kg (69.38 lbs)	

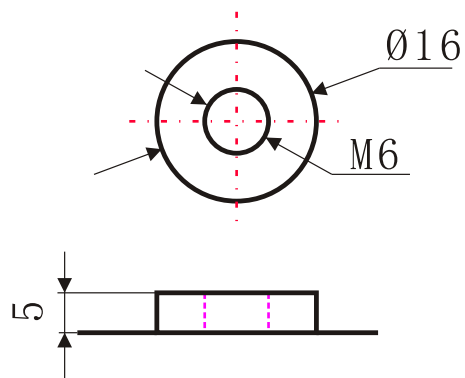
Características

Capacidad 77° F (25°C)	Tasa de 120 horas (0.95A)	11 AH
	Tasa de 20 horas (5.4A)	108 AH
	Tasa de 10 horas (10A)	100 AH
Resistencia interna	Batería completamente cargada 77° F (25°C)	6mΩ
Autodescarga 77° F (25°C)	Capacidad después de 3 meses de almacenamiento	95%
	Capacidad después de 6 meses de almacenamiento	85%
	Capacidad después de 12 meses de almacenamiento	80%
Descarga max corriente 77° F (25°C)	1000A (5S)	
Terminal	Standar	F3
	Opcional	
Carga (tensión constante)	Ciclo	Corriente de carga inicial 14.4 V ~ 14.7V/77° F(25 °C)
	Flotador	13.5 V ~ 13.6V/77° F(25 °C)



Fabricación de la batería

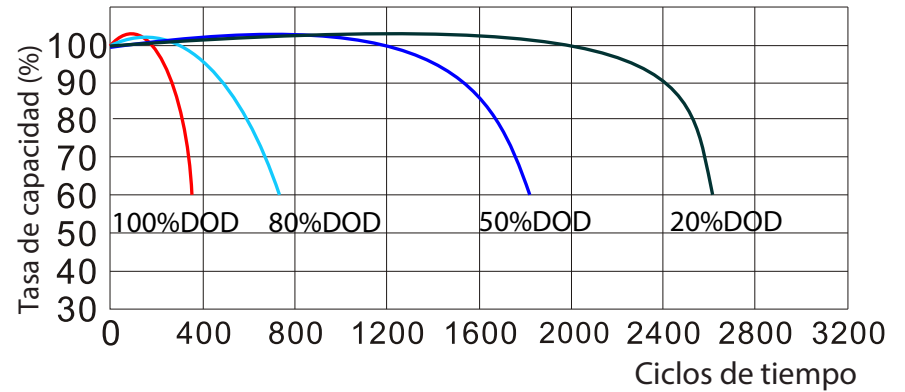
Terminal (F3)



INCH = MM

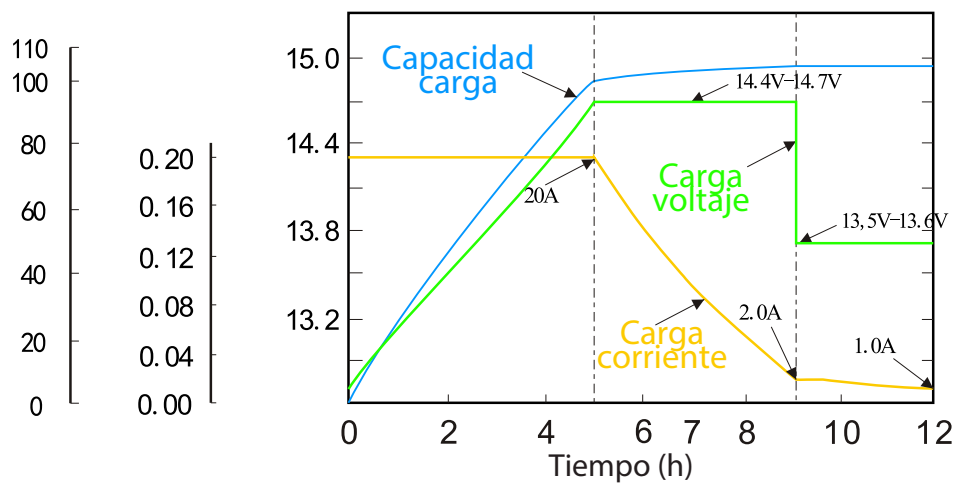
0.630	16
0.236	6
0.197	5

Curvas de Ciclo de Vida (25 °C)

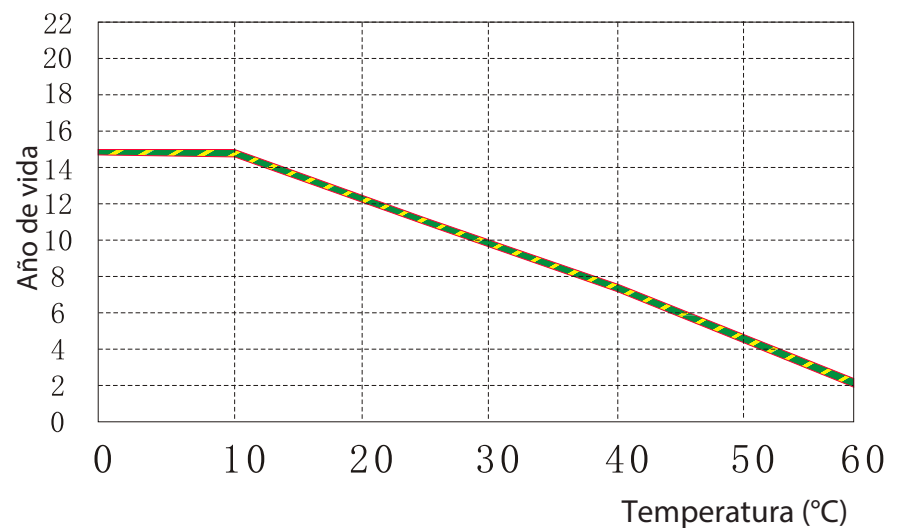


Características de carga 77 °F (25 °C)

Capacidad carga (%)
Corriente carga (CA)
Voltaje carga (V)



Vida útil



Características de descarga 77 °F (25 °C)

